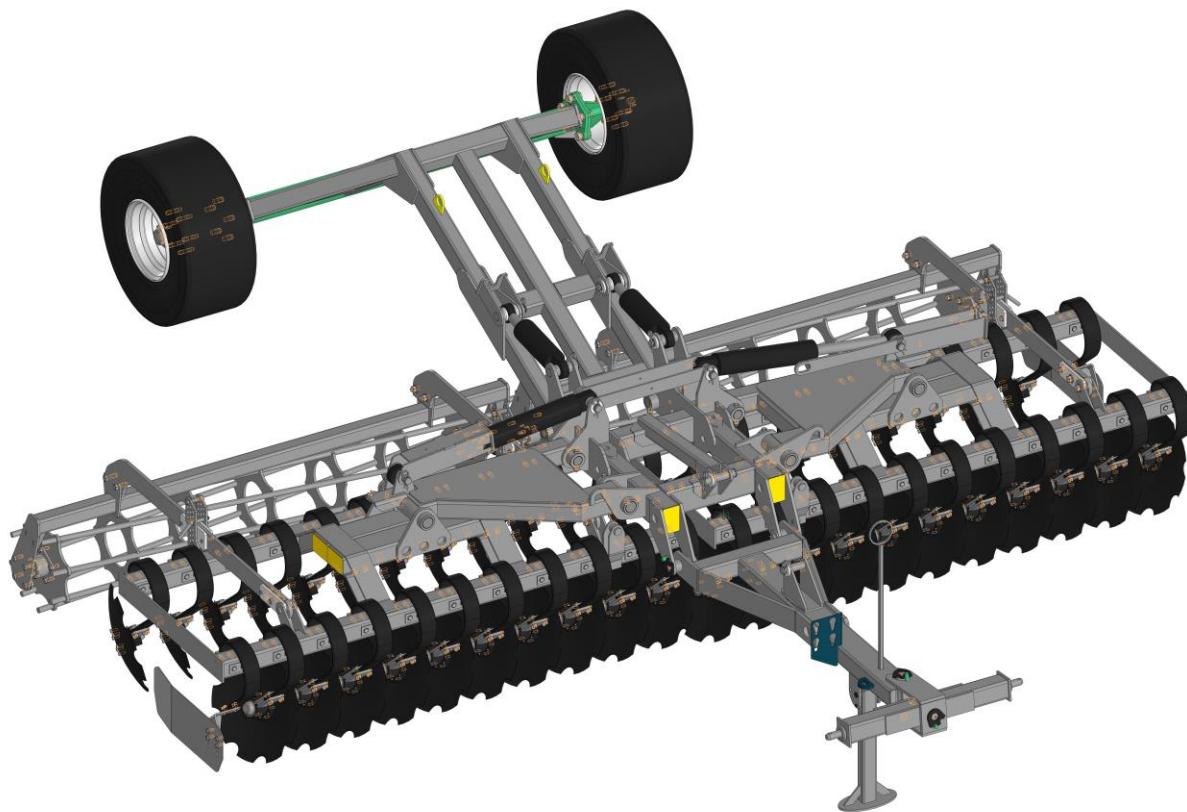


KRONOS

— техника высоких урожаев —

Борны дисковые (БДП-5, БДП-6) производства KRONOS

Представляем Вашему вниманию новинку 2023 года, борна дисковая прицепная (луцильник) БДП!

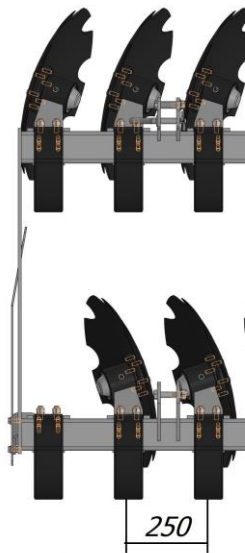


При разработке БДП, нашей компанией был проведен бенчмаркинг множества орудий как отечественного, так и иностранного производства. Исходя из рабочих и эксплуатационных характеристик, было принято решение взять вектор на разработку так называемых коротких дисковых борон. Главным представителем этого семейства является борна Heliodor.

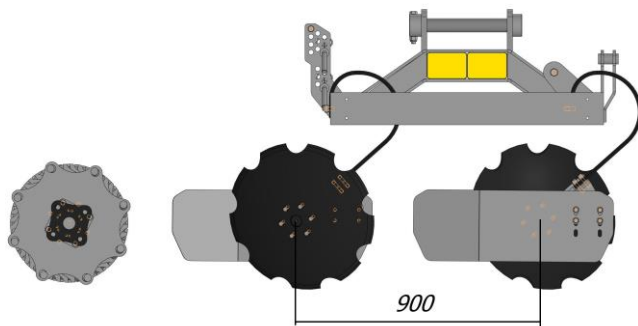
В основу разработки легли следующие характеристики:

1. Эффективность обработки:

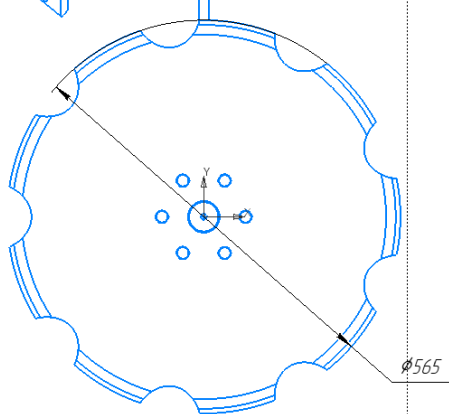
- заделка пожнивных остатков;
- расстояние между дисками 250 мм;



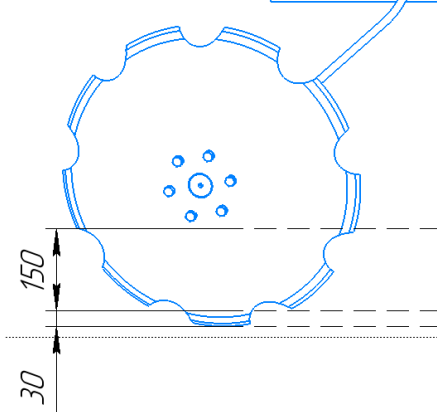
- расстояние между рядами 900 мм;



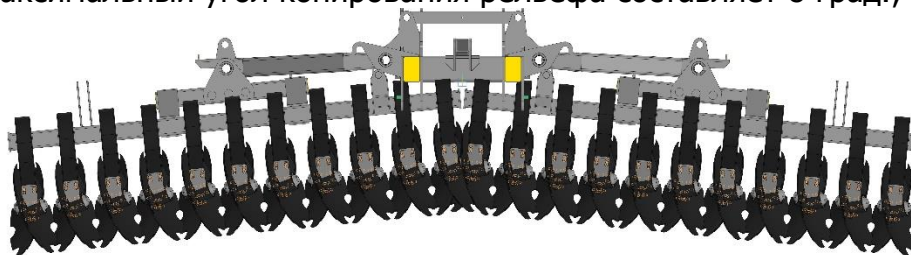
- Диски премиум-класса диаметром 565 мм, и выполнены из высококачественной борсодержающей стали с последующей закалкой;



- рыхление и перемешивание почвы на глубину от 30 до 150 мм;



- максимальный угол копирования рельефа составляет 8 град.;



2. Надежность конструкции.

- рамные конструкции выполнены из профильных труб сечением 150x100x8 мм и 100x100x6 мм, несущие балки рабочих органов выполнены из труб сечением 100x100x6 мм;
- благодаря универсальному креплению ступиц рабочих дисков, есть возможность использовать их как для правого, так и для левого диска.



3. Удобство эксплуатации

- применение современных рабочих органов, не требующих особого внимания



- перемещение по дорогам общего пользования.

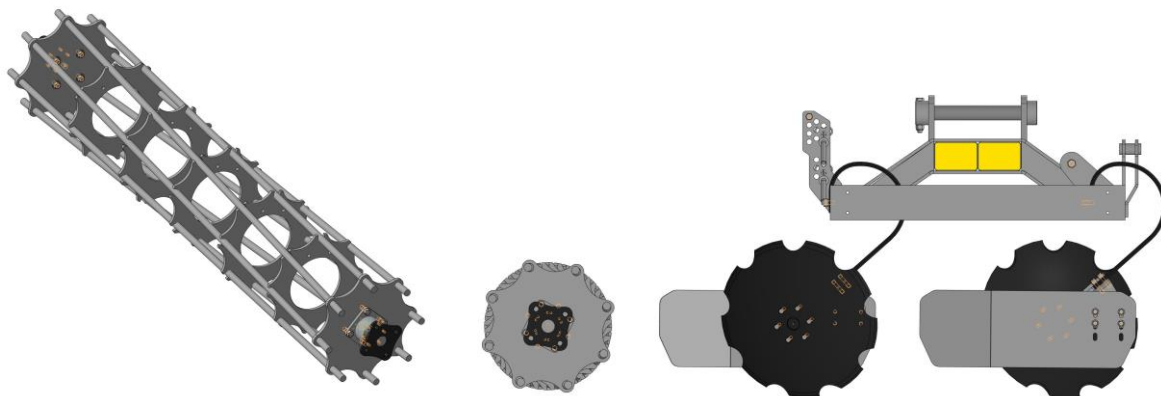
Сейчас можно с уверенностью заявлять, что всеми вышеуказанными свойствами обладает борона БДП производства ООО «КРОНОС». Применение орудия не

сводится только лишь к узкому периоду эксплуатации после уборки зерновых культур. В ходе испытаний на полях Ростовской области и Краснодарского края была подтверждена высокая эффективность применения орудия для предпосевной обработки почвы после вспашки, доказана целесообразность применения, как при традиционной, так и минимальной обработке.

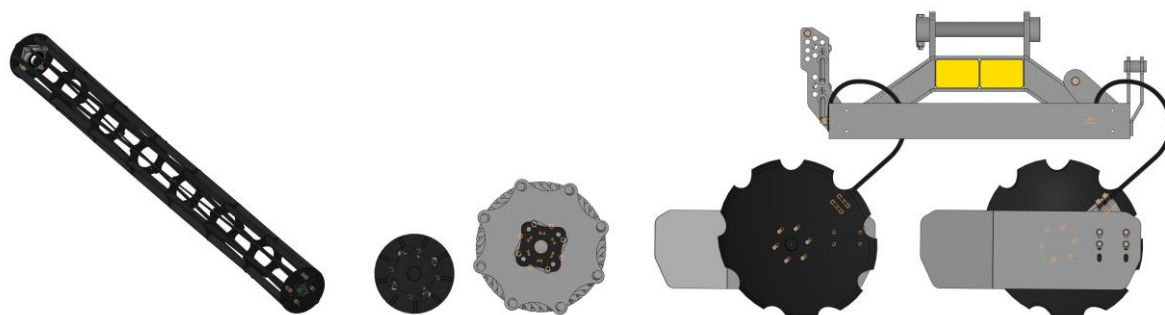


В отличие от аналогов в конструкции линейки БДП проработана возможность дополнения различными приспособлениями не только при первичном заказе на завод, но и после приобретения конечным потребителем, обеспечивая тем самым вариативность комплектаций.

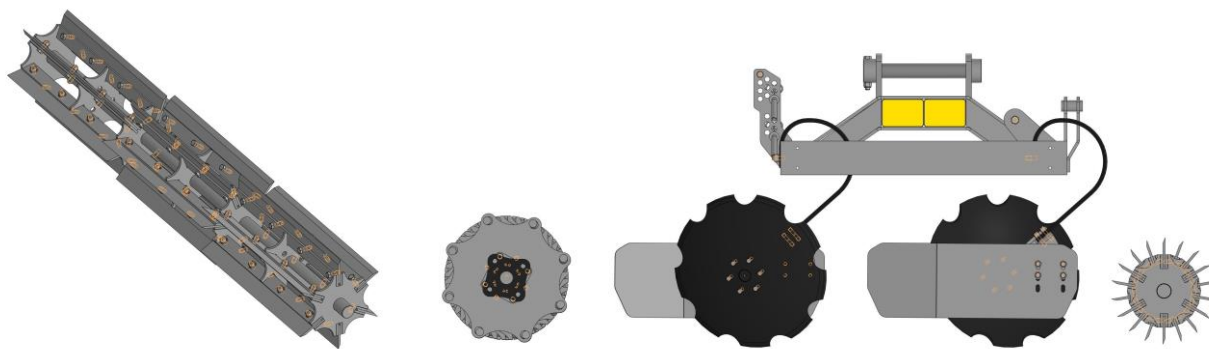
1 вариант комплектации - с основным прутково-клетевым катком:



2 вариант комплектации – с дополнительным планчатым катком установленным за основным:



3 вариант комплектации – с дополнительным ножевым катом установленным перед рабочими дисками:



Применение инженерных решений в БДП существенно расширяют границы годового применения и тем самым заметно снижают стоимость владения орудием при пересчете в рубли на гектар обрабатываемой площади.

Ещё одним важным отличием продукта является обоснованная цена, впрочем, здесь уместно сказать о взвешенной ценовой политике производителя, которая прослеживается во всей продуктовой линейке.

Всё это в сочетании с уровнем сервиса, который предоставляет компания в тесном взаимодействии с дилерской сетью, современными финансовыми инструментами в виде лизинга от ведущих компаний, включая «Росагролизинг» позволяет сделать приобретение качественных и эффективных орудий на более чем выгодных условиях.

За более подробной информацией вы всегда можете обратиться по телефону 8-800-101-30-61, а так же при переходе по ссылке на сайт компании <https://kronos61.ru/>

Все новости и обзоры техники на канале <https://www.youtube.com/@kronos-61/featured>